

Проект

# АДМИНИСТРАЦИЯ ГОРОДА ТОБОЛЬСКА

## ПОСТАНОВЛЕНИЕ

\_\_\_\_\_ 2021г.

№ \_\_\_\_\_

### **Об утверждении проекта межевания территории вблизи пересечения Комсомольского проспекта, ул. Семена Ремезова и ул. 5-ая Северная города Тобольска**

В соответствии с Градостроительным кодексом Российской Федерации, постановлением Администрации города Тобольска от 18.05.2020 №23-пк «Об утверждении Порядка подготовки документации по планировке территории применительно к территории городского округа город Тобольск, принятия решения об утверждении такой документации, внесения изменений в такую документацию, отмены такой документации или ее отдельных частей, признания отдельных частей такой документации не подлежащими применению», распоряжением Администрации города Тобольска от 17.08.2020 №258 «О подготовке проекта межевания территории вблизи пересечения Комсомольского проспекта, ул. Семена Ремезова и ул. 5-ая Северная города Тобольска», учитывая протокол общественных обсуждений от \_\_\_\_\_ и заключение о результатах общественных обсуждений от \_\_\_\_\_, руководствуясь статьями 40, 44 Устава города Тобольска:

1. Утвердить проект межевания территории вблизи пересечения Комсомольского проспекта, ул. Семена Ремезова и ул. 5-ая Северная города Тобольска согласно приложению к настоящему постановлению.

2. Департаменту градостроительства и землепользования Администрации города Тобольска обеспечить размещение материалов проекта межевания территории в государственной информационной системе обеспечения градостроительной деятельности.

3. Управлению делами Администрации города Тобольска:

а) в течение семи дней со дня принятия настоящего постановления опубликовать настоящее постановление (за исключением приложений к настоящему постановлению) в газете «Тобольская правда»;

б) не позднее дня опубликования в газете «Тобольская правда» опубликовать настоящее постановление в официальном сетевом издании «Официальные документы города Тобольска» ([www.tobolskdoc.ru](http://www.tobolskdoc.ru)) и разместить на официальном сайте Администрации города Тобольска ([www.admtobolsk.ru](http://www.admtobolsk.ru)) и на официальном

сайте муниципального образования город Тобольск на портале органов государственной власти Тюменской области ([www.tobolsk.admtuymen.ru](http://www.tobolsk.admtuymen.ru)).

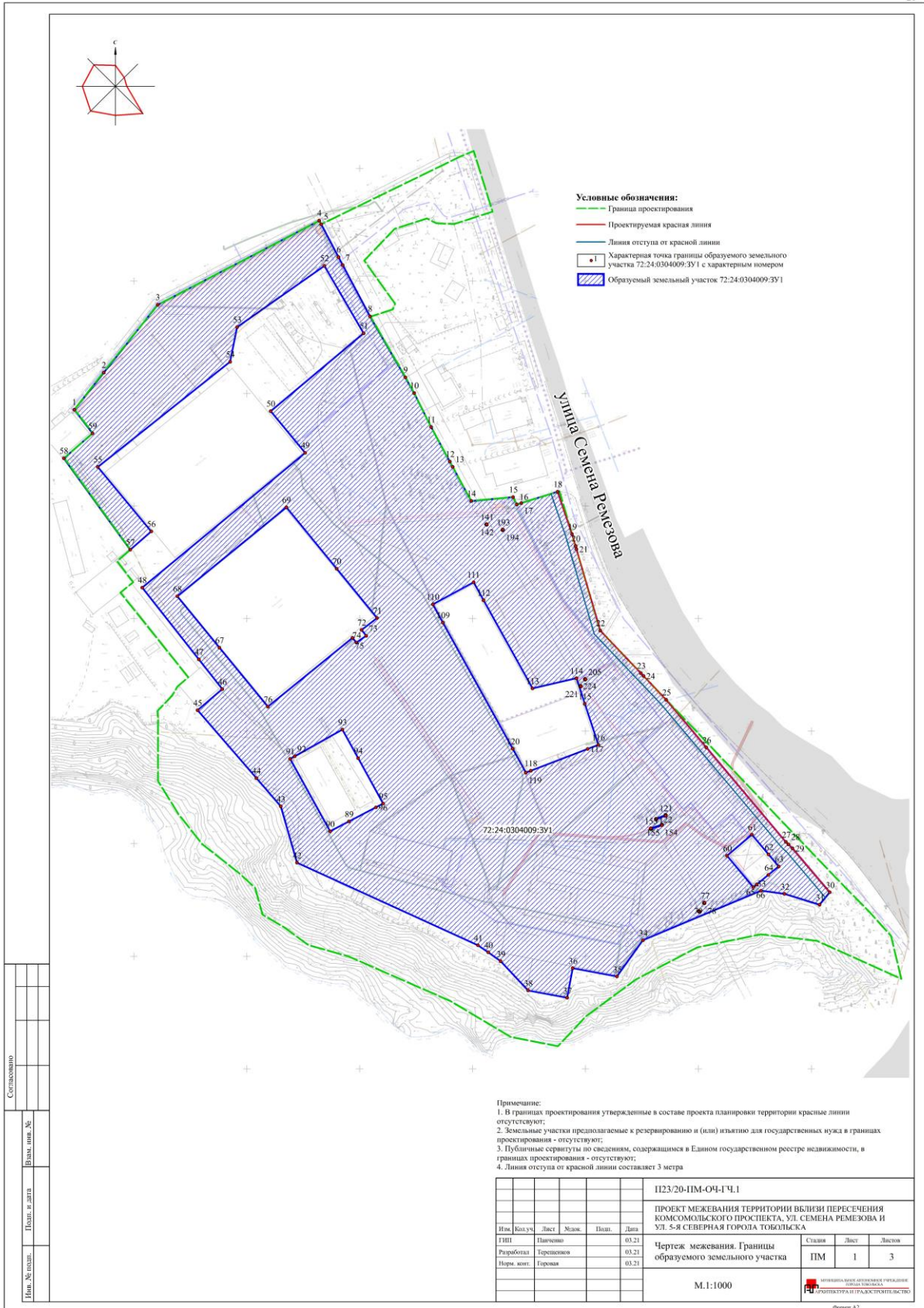
**Глава города**

**М.В. Афанасьев**

## Проект межевания территории. Основная часть

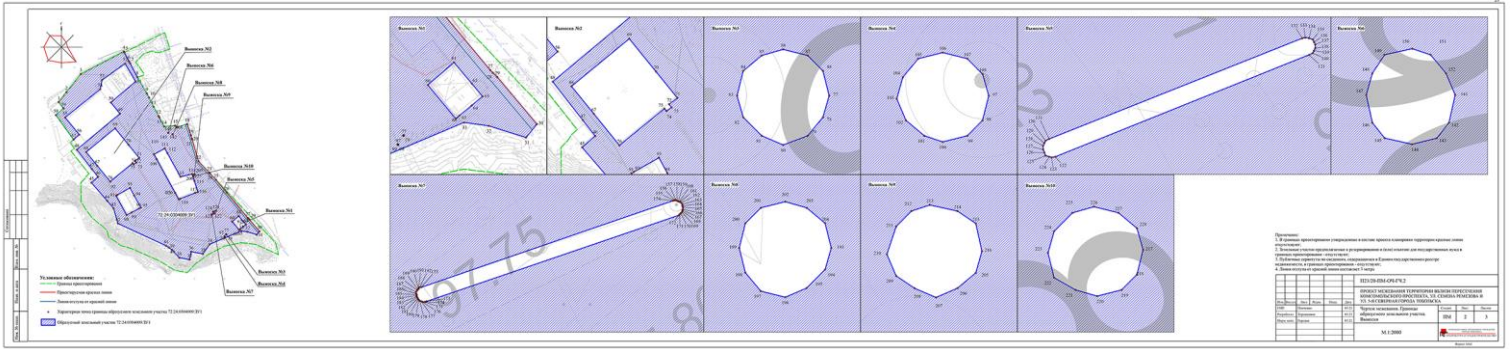
### 1. Графические материалы

#### 1.1. Чертеж межевания. Границы образуемого участка.

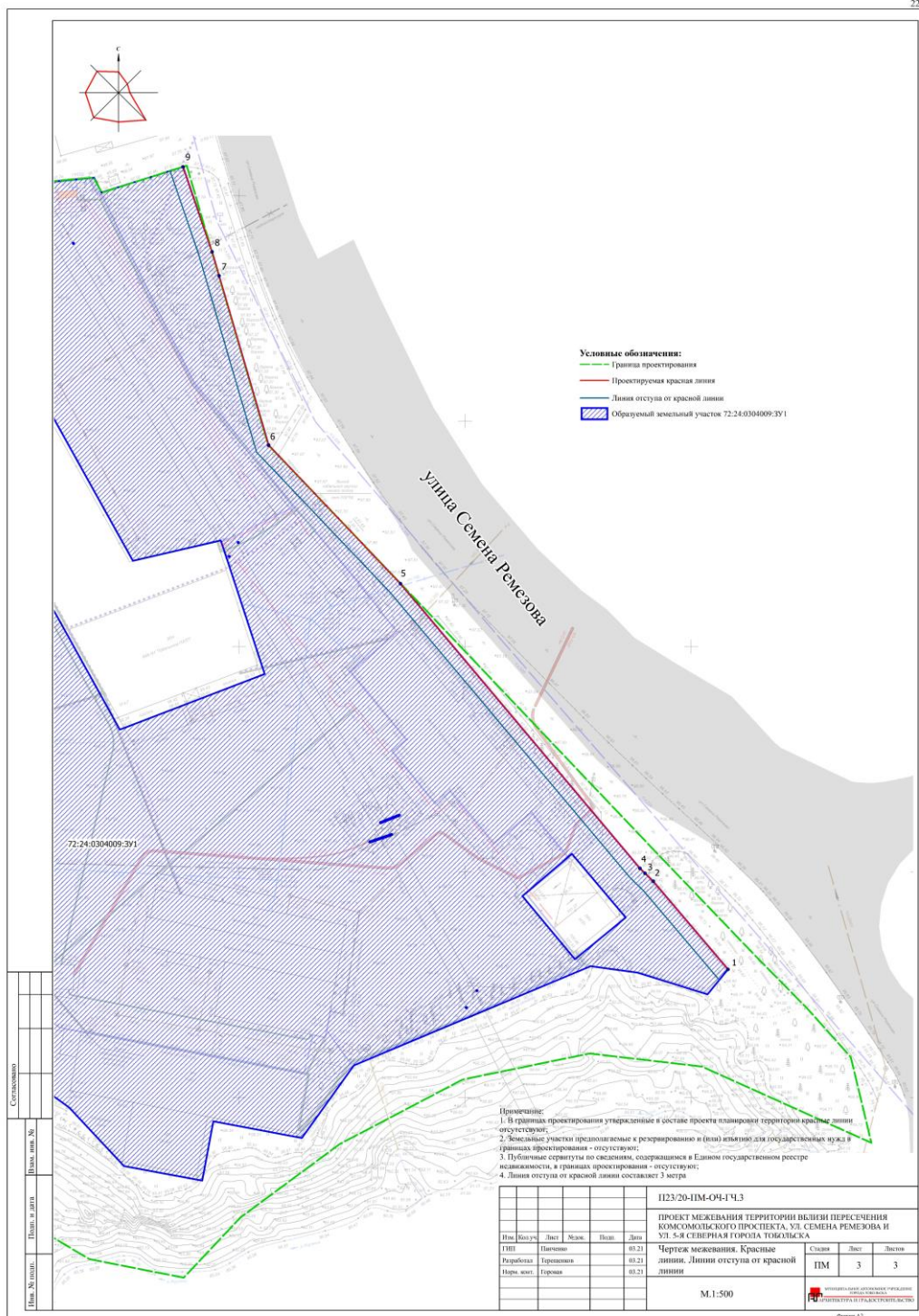




## 1.2. Чертеж межевания. Границы образуемого участка. Выноски.



## 1.3. Чертеж межевания. Красные линии. Линии отступа от красной линии.



## 2. Текстовая часть проекта межевания территории

### 2.1. Перечень и сведения о площади образуемых земельных участков, способы образования

В соответствии с подпунктом 4 пункта 1 статьи 39.27, подпунктом 2 пункта 1 статьи 39.28 Земельного кодекса Российской Федерации в целях перераспределения земель и (или) земельных участков, находящихся в государственной или муниципальной собственности, и земельных участков, находящихся в частной собственности, проектом предлагается:

1. Снять обременение правами 3-их лиц на земельные участки с кадастровыми номерами: 72:24:0304009:644 и 72:24:0304009:683, а затем прекратить государственный кадастровый учет и (или) государственную регистрацию прав;

2. Перераспределить земельный участок 72:24:0304009:920 со свободными муниципальными землями и образовать земельный участок с условным кадастровым номером: 72:24:0304009:3У1.

Ведомость координат образуемого земельного участка

Точка	Ориентир	Дир. углы, градусы, час., мин.	Длина, м	X	Y
<b>72:24:0304009:3У1, площадь 39 598 м<sup>2</sup></b>					
1	2	38° 26' 03"	21.03	455992.9	2540273.6
2	3	38° 26' 28"	38.44	456009.3	2540286.7
3	4	62° 25' 41"	80.67	456039.4	2540310.6
4	5	150° 58' 36"	1.77	456076.8	2540382.1
5	6	152° 11' 29"	16.48	456075.2	2540382.9
6	7	152° 10' 58"	4.09	456060.7	2540390.6
7	8	152° 05' 53"	25.69	456057	2540392.5
8	9	150° 01' 17"	31.32	456034.3	2540404.6
9	10	150° 44' 10"	7.98	456007.2	2540420.2
10	11	153° 32' 28"	16.88	456000.2	2540424.1
11	12	151° 35' 09"	17.46	455985.1	2540431.6
12	13	151° 36' 43"	2.67	455969.8	2540439.9
13	14	151° 41' 33"	17.21	455967.4	2540441.2
14	15	84° 40' 39"	18.65	455952.3	2540449.4
15	16	153° 21' 54"	3.66	455954	2540467.9
16	17	72° 25' 59"	2.09	455950.7	2540469.6
17	18	72° 34' 00"	16.82	455951.4	2540471.6
18	19	161° 10' 58"	19.9	455956.4	2540487.6

19	20	163° 43' 39"	5.53	455937.6	2540494
20	21	163° 56' 45"	1.45	455932.3	2540495.6
21	22	163° 44' 21"	37.68	455930.9	2540496
22	23	136° 28' 31"	26.09	455894.7	2540506.5
23	24	136° 27' 23"	1.67	455875.8	2540524.5
24	25	136° 28' 18"	14.59	455874.6	2540525.7
25	26	140° 00' 31"	27.62	455864	2540535.7
26	27	140° 00' 35"	54.82	455842.8	2540553.5
27	28	134° 13' 20"	1.56	455800.8	2540588.7
28	29	134° 11' 51"	2.52	455799.7	2540589.8
29	30	139° 46' 13"	25.59	455798	2540591.6
30	31	219° 12' 38"	7.15	455778.4	2540608.1
31	32	287° 14' 33"	16.26	455772.9	2540603.6
32	33	277° 51' 59"	10.45	455777.7	2540588.1
33	34	247° 11' 13"	56.79	455779.1	2540577.7
34	35	215° 36' 06"	19.79	455757.1	2540525.4
35	36	280° 42' 22"	19.92	455741	2540513.9
36	37	190° 33' 14"	13.38	455744.7	2540494.3
37	38	280° 34' 32"	17.6	455731.6	2540491.9
38	39	316° 54' 49"	17.79	455734.8	2540474.6
39	40	305° 48' 12"	6.77	455747.8	2540462.4
40	41	304° 24' 26"	5.54	455751.8	2540456.9
41	42	294° 36' 16"	88.1	455754.9	2540452.3
42	43	343° 57' 29"	26.05	455791.6	2540372.2
43	44	319° 13' 35"	16.6	455816.6	2540365
44	45	319° 12' 58"	39.82	455829.2	2540354.2
45	46	49° 19' 47"	14.42	455859.3	2540328.2
46	47	321° 49' 53"	16.76	455868.7	2540339.1
47	48	321° 49' 31"	40.58	455881.9	2540328.8
48	49	50° 18' 57"	93.73	455913.8	2540303.7
49	50	320° 31' 51"	23.99	455973.7	2540375.8
50	51	49° 54' 43"	53.76	455992.2	2540360.6
51	52	329° 53' 37"	34.61	456026.8	2540401.7
52	53	234° 49' 49"	47.26	456056.7	2540384.3

53	54	191° 26' 45"	15.72	456029.5	2540345.7
54	55	231° 25' 17"	74.92	456014.1	2540342.6
55	56	140° 27' 47"	37.14	455967.4	2540284
56	57	228° 44' 55"	12.33	455938.8	2540307.7
57	58	324° 06' 37"	50.15	455930.6	2540298.4
58	59	48° 49' 48"	16.83	455971.3	2540269
59	1	322° 32' 03"	13.27	455982.3	2540281.7
60	61	49° 26' 46"	14.41	455794.7	2540562.7
61	62	139° 49' 51"	11.5	455804	2540573.6
62	63	139° 49' 35"	6.98	455795.3	2540581
63	64	230° 33' 14"	5.92	455789.9	2540585.5
64	65	230° 30' 57"	6.62	455786.2	2540581
65	66	230° 40' 13"	2	455782	2540575.9
66	60	320° 14' 20"	18.2	455780.7	2540574.3
67	68	320° 43' 57"	29.45	455887.1	2540337.9
68	69	50° 41' 05"	62.39	455909.9	2540319.2
69	70	140° 44' 17"	35.22	455949.5	2540367.5
70	71	140° 44' 21"	28.28	455922.2	2540389.8
71	72	232° 25' 10"	8.71	455900.3	2540407.7
72	73	141° 52' 54"	3.3	455895	2540400.8
73	74	235° 02' 06"	5.23	455892.4	2540402.8
74	75	319° 36' 13"	2.73	455889.4	2540398.6
75	76	230° 47' 32"	48.34	455891.5	2540396.8
76	67	320° 44' 17"	33.88	455860.9	2540359.3
77	78	195° 56' 43"	0.07	455773.7	2540552.8
78	79	219° 48' 20"	0.08	455773.7	2540552.7
79	80	249° 26' 38"	0.09	455773.6	2540552.7
80	81	293° 11' 55"	0.08	455773.6	2540552.6
81	82	314° 59' 60"	0.08	455773.6	2540552.5
82	83	344° 03' 17"	0.07	455773.7	2540552.5
83	84	14° 02' 10"	0.08	455773.7	2540552.5

84	85	50° 11' 40"	0.08	455773.8	2540552.5
85	86	74° 03' 17"	0.07	455773.8	2540552.5
86	87	104° 02' 10"	0.08	455773.9	2540552.6
87	88	134° 59' 60"	0.07	455773.8	2540552.7
88	77	165° 57' 50"	0.08	455773.8	2540552.7
89	90	242° 22' 37"	9.45	455809.9	2540395.2
90	91	331° 12' 28"	36.71	455805.5	2540386.9
91	92	60° 48' 09"	2.34	455837.7	2540369.2
92	93	60° 38' 14"	24.19	455838.8	2540371.2
93	94	151° 12' 11"	14.47	455850.7	2540392.3
94	95	151° 13' 15"	23.04	455838	2540399.3
95	96	242° 26' 28"	3.61	455817.8	2540410.4
96	89	242° 21' 02"	13.47	455816.2	2540407.2
97	98	194° 02' 10"	0.08	455770	2540550.4
98	99	224° 59' 60"	0.07	455769.9	2540550.4
99	100	255° 57' 50"	0.08	455769.8	2540550.3
100	101	288° 26' 06"	0.06	455769.8	2540550.2
101	102	309° 48' 20"	0.08	455769.8	2540550.2
102	103	336° 48' 05"	0.08	455769.9	2540550.1
103	104	15° 56' 43"	0.07	455770	2540550.1
104	105	39° 48' 20"	0.08	455770	2540550.1
105	106	75° 57' 50"	0.08	455770.1	2540550.2
106	107	104° 02' 10"	0.08	455770.1	2540550.2
107	108	135° 00' 00"	0.07	455770.1	2540550.3
108	97	164° 03' 17"	0.07	455770	2540550.4
109	110	331° 06' 48"	9.27	455898.2	2540436.8
110	111	61° 25' 39"	20.55	455906.3	2540432.4
111	112	151° 00' 00"	9.16	455916.2	2540450.4
112	113	151° 01' 39"	44.72	455908.2	2540454.9
113	114	76° 53' 21"	19.97	455869	2540476.5
114	115	161° 51' 60"	12.02	455873.6	2540496



115	116	161° 50' 55"	19.16	455862.1	2540499.7
116	117	248° 59' 42"	5.08	455843.9	2540505.7
117	118	248° 57' 34"	26.99	455842.1	2540500.9
118	119	248° 56' 40"	2.28	455832.4	2540475.7
119	120	331° 06' 23"	12.11	455831.6	2540473.6
120	109	331° 05' 58"	63.98	455842.2	2540467.8
121	122	248° 13' 21"	4.45	455812.5	2540535.5
122	123	260° 32' 16"	0.06	455810.8	2540531.3
123	124	284° 02' 10"	0.04	455810.8	2540531.3
124	125	288° 26' 06"	0.06	455810.8	2540531.2
125	126	338° 11' 55"	0.05	455810.8	2540531.2
126	127	338° 11' 55"	0.05	455810.9	2540531.2
127	128	0° 00' 00"	0.06	455811	2540531.1
128	129	26° 33' 54"	0.04	455811	2540531.1
129	130	26° 33' 54"	0.04	455811	2540531.2
130	131	63° 26' 06"	0.07	455811.1	2540531.2
131	132	68° 24' 53"	4.43	455811.1	2540531.2
132	133	78° 41' 24"	0.05	455812.8	2540535.4
133	134	99° 27' 44"	0.06	455812.8	2540535.4
134	135	108° 26' 06"	0.06	455812.8	2540535.5
135	136	153° 26' 06"	0.04	455812.7	2540535.5
136	137	153° 26' 06"	0.04	455812.7	2540535.6
137	138	179° 59' 60"	0.06	455812.7	2540535.6
138	139	206° 33' 54"	0.04	455812.6	2540535.6
139	140	206° 33' 54"	0.04	455812.5	2540535.6
140	121	243° 26' 06"	0.07	455812.5	2540535.5
141	142	192° 31' 44"	0.09	455941.8	2540456.3
142	143	218° 39' 35"	0.06	455941.8	2540456.3
143	144	255° 57' 50"	0.08	455941.7	2540456.2
144	145	282° 31' 44"	0.09	455941.7	2540456.1
145	146	321° 20' 25"	0.06	455941.7	2540456.1
146	147	347° 28' 16"	0.09	455941.8	2540456

147	148	15° 56' 43"	0.07	455941.8	2540456
148	149	33° 41' 24"	0.07	455941.9	2540456
149	150	77° 28' 16"	0.09	455942	2540456.1
150	151	108° 26' 06"	0.06	455942	2540456.1
151	152	140° 11' 40"	0.08	455942	2540456.2
152	141	156° 48' 05"	0.08	455941.9	2540456.3
153	154	71° 06' 10"	5.09	455806.8	2540528.9
154	155	63° 26' 06"	0.02	455808.5	2540533.7
155	156	89° 59' 60"	0.02	455808.5	2540533.7
156	157	89° 59' 60"	0.02	455808.5	2540533.8
157	158	116° 33' 54"	0.02	455808.5	2540533.8
158	159	116° 33' 54"	0.02	455808.5	2540533.8
159	160	116° 33' 54"	0.02	455808.5	2540533.8
160	161	89° 59' 60"	0.02	455808.5	2540533.8
161	162	134° 59' 60"	0.03	455808.5	2540533.9
162	163	146° 18' 36"	0.04	455808.4	2540533.9
163	164	179° 59' 60"	0.03	455808.4	2540533.9
164	165	153° 26' 06"	0.02	455808.4	2540533.9
165	166	179° 59' 60"	0.04	455808.3	2540533.9
166	167	206° 33' 54"	0.02	455808.3	2540533.9
167	168	179° 59' 60"	0.02	455808.3	2540533.9
168	169	206° 33' 54"	0.02	455808.3	2540533.9
169	170	225° 00' 00"	0.03	455808.3	2540533.9
170	171	225° 00' 00"	0.03	455808.2	2540533.9
171	172	225° 00' 00"	0.03	455808.2	2540533.8
172	173	251° 14' 43"	5.1	455808.2	2540533.8
173	174	243° 26' 06"	0.02	455806.5	2540529
174	175	270° 00' 00"	0.02	455806.5	2540529
175	176	270° 00' 00"	0.04	455806.5	2540529
176	177	296° 33' 54"	0.02	455806.5	2540528.9
177	178	288° 26' 06"	0.03	455806.5	2540528.9
178	179	315° 00' 00"	0.03	455806.6	2540528.9
179	180	314° 59' 60"	0.01	455806.6	2540528.8

180	181	333° 26' 06"	0.02	455806.6	2540528.8
181	182	333° 26' 06"	0.02	455806.6	2540528.8
182	183	315° 00' 00"	0.01	455806.6	2540528.8
183	184	0° 00' 00"	0.02	455806.6	2540528.8
184	185	0° 00' 00"	0.02	455806.7	2540528.8
185	186	333° 26' 06"	0.02	455806.7	2540528.8
186	187	0° 00' 00"	0.03	455806.7	2540528.8
187	188	33° 41' 24"	0.04	455806.7	2540528.8
188	189	26° 33' 54"	0.02	455806.8	2540528.8
189	190	63° 26' 06"	0.02	455806.8	2540528.8
190	191	0° 00' 00"	0.02	455806.8	2540528.8
191	192	63° 26' 06"	0.02	455806.8	2540528.8
192	153	89° 59' 60"	0.03	455806.8	2540528.9
193	194	195° 56' 43"	0.07	455939.4	2540463.5
194	195	225° 00' 00"	0.08	455939.4	2540463.5
195	196	246° 48' 05"	0.08	455939.3	2540463.4
196	197	284° 02' 10"	0.08	455939.3	2540463.4
197	198	320° 11' 40"	0.08	455939.3	2540463.3
198	199	345° 57' 50"	0.08	455939.4	2540463.2
199	200	14° 02' 10"	0.08	455939.4	2540463.2
200	201	44° 59' 60"	0.07	455939.5	2540463.2
201	202	75° 57' 50"	0.08	455939.6	2540463.3
202	203	105° 56' 43"	0.07	455939.6	2540463.4
203	204	129° 48' 20"	0.08	455939.6	2540463.4
204	193	165° 57' 50"	0.08	455939.5	2540463.5
205	206	230° 11' 40"	0.08	455873	2540500
206	207	246° 48' 05"	0.08	455873	2540499.9
207	208	293° 11' 55"	0.08	455873	2540499.8
208	209	303° 41' 24"	0.07	455873	2540499.8
209	210	336° 48' 05"	0.08	455873	2540499.7
210	211	18° 26' 06"	0.09	455873.1	2540499.7
211	212	44° 59' 60"	0.07	455873.2	2540499.7

212	213	71° 33' 54"	0.06	455873.2	2540499.7
213	214	102° 31' 44"	0.09	455873.3	2540499.8
214	215	123° 41' 24"	0.07	455873.2	2540499.9
215	216	167° 28' 16"	0.09	455873.2	2540500
216	205	195° 56' 43"	0.07	455873.1	2540500
217	218	194° 02' 10"	0.08	455870	2540498
218	219	224° 59' 60"	0.07	455869.9	2540498
219	220	255° 57' 50"	0.08	455869.9	2540497.9
220	221	285° 56' 43"	0.07	455869.9	2540497.8
221	222	299° 44' 42"	0.08	455869.9	2540497.8
222	223	345° 57' 50"	0.08	455869.9	2540497.7
223	224	15° 56' 43"	0.07	455870	2540497.7
224	225	45° 00' 00"	0.08	455870.1	2540497.7
225	226	74° 03' 17"	0.07	455870.1	2540497.7
226	227	104° 02' 10"	0.08	455870.2	2540497.8
227	228	129° 48' 20"	0.08	455870.1	2540497.9
228	217	164° 03' 17"	0.07	455870.1	2540498

## 2.2. Перечень и сведения о земельных участках, которые будут отнесены к территориям общего пользования

Руководствуясь Градостроительным кодексом РФ, РДС 30-201-98 «Инструкция о порядке проектирования и установления красных линий в городах и других поселениях Российской Федерации» проектом межевания территории предлагается к установлению красная линия.

Образование земельных участков, которые будут отнесены к территориям общего пользования или имуществу общего пользования, проектом межевания не предусматривается.

### Ведомость координат характерных поворотных точек устанавливаемой красной линии

Точка	Ориентир	Дир. углы, градусы, час., мин.	Длина, м	X	Y
1	2	319° 46' 13"	25.59	455778.43	2540608.15
2	3	314° 11' 51"	2.52	455797.97	2540591.62
3	4	314° 13' 20"	1.56	455799.73	2540589.81

4	5	320° 00' 34"	82.43	455800.82	2540588.69
5	6	316° 28' 24"	42.35	455863.98	2540535.71
6	7	343° 44' 49"	39.12	455894.69	2540506.54
7	8	343° 43' 39"	5.53	455932.25	2540495.59
8	9	341° 10' 24"	19.89	455937.56	2540494.04

### 2.3. Вид разрешенного использования образуемых земельных участков

№ п/п	Обозначение земельного участка на плане	Вид разрешенного использования	Площадь, м <sup>2</sup>
1	72:24:0304009:3У1	Объекты дорожного сервиса	39 598

### 2.4. Целевое назначение лесов, вид (виды) разрешенного использования лесного участка, количественные и качественные характеристики лесного участка, сведения о нахождении лесного участка в границах особо защитных участков лесов

Определение местоположения границ образуемых и (или) изменяемых лесных участков не является целью подготовки данного проекта межевания территории. Также, согласно сведениям, содержащимся в Едином государственном реестре недвижимости, в границах проектирования лесные участки отсутствуют.

### 2.5. Сведения о границах территории проектирования

Объекты культурного наследия на территории в границах проектирования - отсутствуют.

Сведения о границах территории, в отношении которой подготовлен проект межевания территории, содержащие перечень координат характерных точек этих границ в системе координат, используемой для ведения Единого государственного реестра недвижимости приведен далее в таблице.

Точка	Ориентир	Дир. углы, часы, мин.	Длина, м	X	Y
1	2	37° 43' 04"	21.09	455992.9	2540273.7
2	3	38° 53' 42"	38.43	456009.6	2540286.6
3	4	62° 26' 20"	80.53	456039.5	2540310.7
4	5	153° 43' 46"	1.74	456076.8	2540382.1
5	6	63° 58' 40"	68.93	456075.2	2540382.9

6	7	67° 34' 27"	6.13	456105.5	2540444.8
7	8	162° 50' 48"	28.28	456107.8	2540450.5
8	9	252° 13' 55"	14.94	456080.8	2540458.8
9	10	252° 14' 52"	2.92	456076.2	2540444.6
10	11	272° 23' 31"	7.91	456075.3	2540441.8
11	12	297° 17' 07"	4.62	456075.7	2540433.9
12	13	252° 22' 17"	15.06	456077.8	2540429.8
13	14	223° 36' 28"	19.5	456073.2	2540415.5
14	15	144° 41' 54"	12.13	456059.1	2540402
15	16	144° 28' 05"	11.48	456049.2	2540409
16	17	202° 12' 13"	2.65	456039.9	2540415.7
17	18	251° 58' 58"	10.41	456037.4	2540414.7
18	19	150° 07' 20"	31.03	456034.2	2540404.8
19	20	150° 58' 23"	8.02	456007.3	2540420.3
20	21	153° 46' 10"	16.86	456000.3	2540424.1
21	22	151° 35' 56"	20.1	455985.2	2540431.6
22	23	151° 26' 24"	17.21	455967.5	2540441.2
23	24	84° 49' 51"	18.54	455952.4	2540449.4
24	25	151° 56' 43"	3.78	455954	2540467.8
25	26	72° 17' 27"	19.72	455950.7	2540469.6
26	27	163° 41' 49"	19.81	455956.7	2540488.4
27	28	163° 49' 26"	44.69	455937.7	2540494
28	29	136° 22' 34"	42.4	455894.8	2540506.4
29	30	136° 32' 23"	61.58	455864.1	2540535.7
30	31	136° 29' 48"	20.85	455819.4	2540578
31	32	136° 17' 28"	31.69	455804.3	2540592.4
32	33	135° 32' 23"	16.52	455781.3	2540614.3
33	34	138° 10' 30"	14.17	455769.5	2540625.9
34	35	166° 30' 40"	19.55	455759	2540635.3
35	36	294° 16' 15"	41.11	455740	2540639.9
36	37	276° 38' 58"	24.96	455756.9	2540602.4
37	38	258° 23' 34"	28.73	455759.8	2540577.6
38	39	242° 13' 11"	30.79	455754	2540549.5
39	40	233° 27' 29"	27.26	455739.6	2540522.2



40	41	223° 16' 35"	18.34	455723.4	2540500.3
41	42	281° 09' 06"	21.3	455710.1	2540487.7
42	43	300° 53' 15"	30.97	455714.2	2540466.8
43	44	293° 44' 03"	49.44	455730.1	2540440.3
44	45	285° 43' 42"	18.48	455750	2540395
45	46	306° 27' 52"	12.72	455755	2540377.2
46	47	300° 57' 50"	11.66	455762.5	2540367
47	48	344° 19' 19"	12.36	455768.5	2540357
48	49	312° 37' 10"	9.36	455780.5	2540353.6
49	50	308° 22' 19"	21.14	455786.8	2540346.8
50	51	321° 50' 14"	17.11	455799.9	2540330.2
51	52	328° 25' 01"	16.97	455813.4	2540319.6
52	53	359° 46' 46"	28.58	455827.8	2540310.7
53	54	355° 04' 09"	2.56	455856.4	2540310.6
54	55	43° 29' 05"	9.36	455859	2540310.4
55	56	30° 47' 58"	4.78	455865.7	2540316.8
56	57	49° 14' 28"	6.31	455869.8	2540319.3
57	58	321° 22' 52"	48.1	455874	2540324.1
58	59	50° 31' 26"	7.35	455911.5	2540294
59	60	322° 40' 53"	11.74	455916.2	2540299.7
60	61	49° 02' 55"	7.81	455925.6	2540292.6
61	62	324° 11' 15"	50.18	455930.7	2540298.5
62	63	49° 01' 56"	16.79	455971.4	2540269.1
63	1	322° 26' 31"	13.32	455982.4	2540281.8

